

PD 系列

硬爪 HARD TOP JAWS

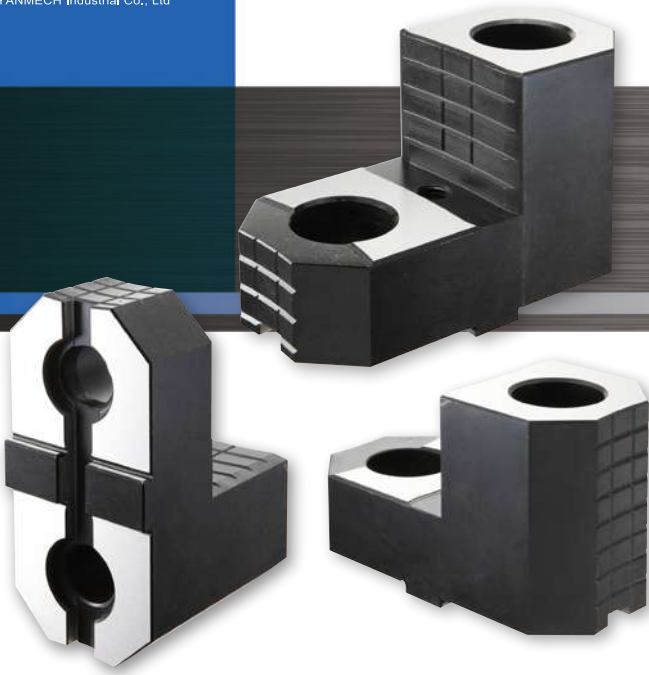


Fig1

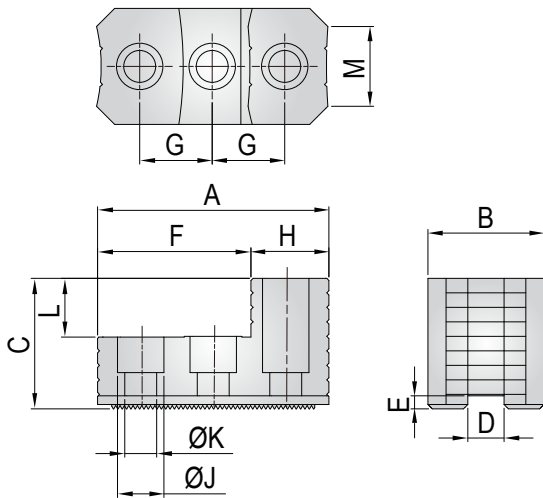
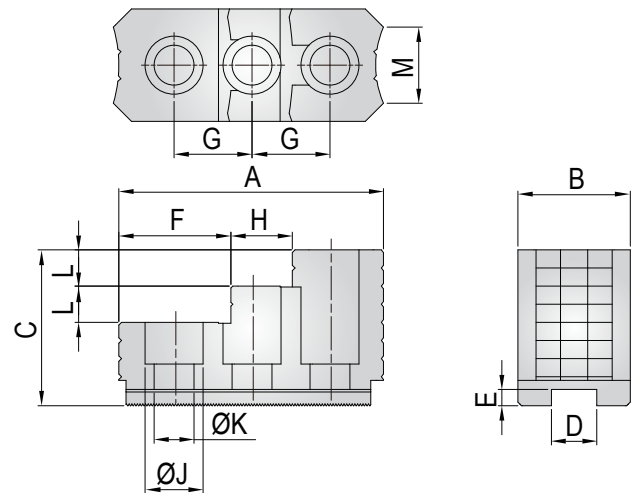


Fig2



鋸齒型 SERRATION

型式 MODEL	A	B	C	D	E	F	G	H	J	K	L	M	鋸齒狀跨距	參考圖	單爪重量 (kg)
PDI-15	149	62	86	25.5	9	63	43	34	32	22	20	42	1.5*60°	fig-2	3.1
PDI-21-1	159.5	80	84	25	9	100	50	59.5	32	22	40	42	3.0*60°	fig-1	3.3
PDI-32-1	159.5	80	90	25	9	97.5	50	62	32	22	40	60	3.0*60°	fig-1	5.1

● 尺寸規格變更以確認圖為準。