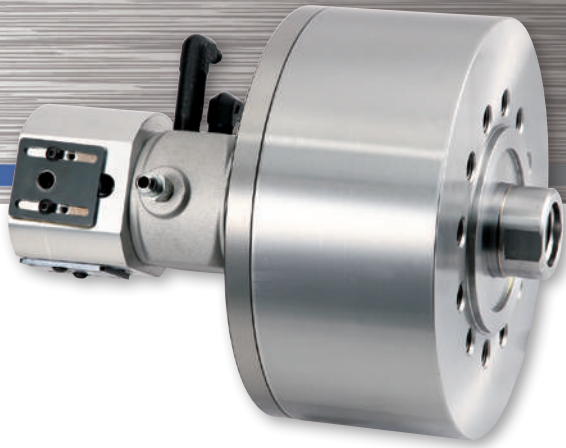


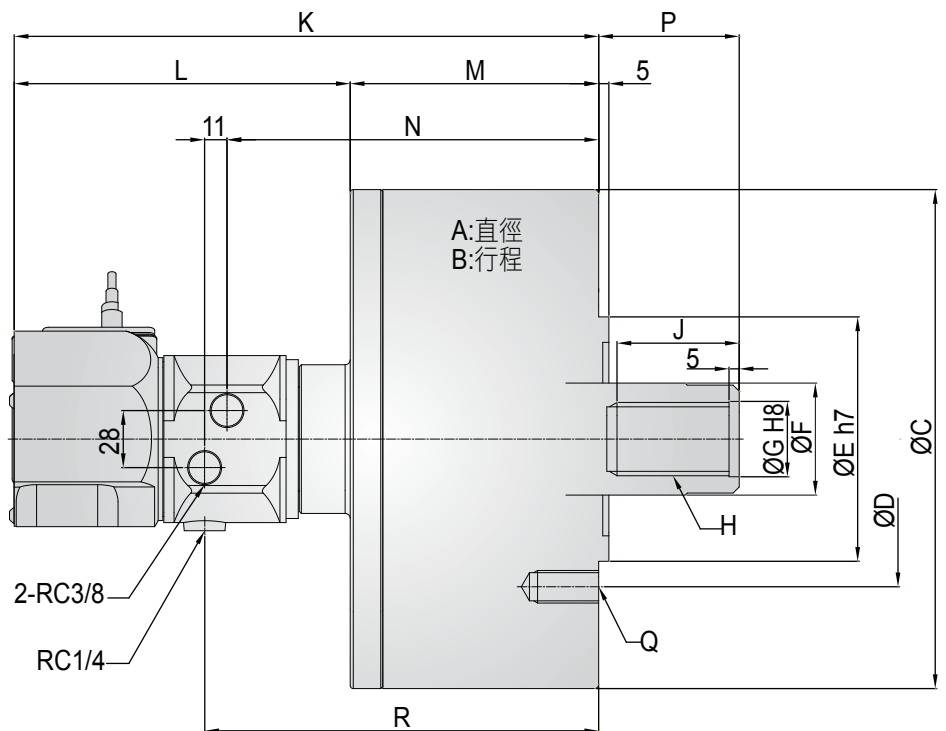
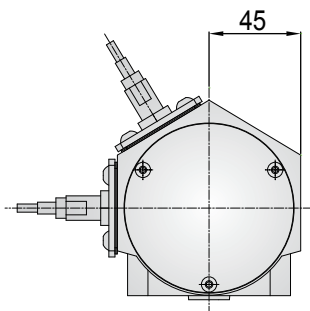
# TC 系列

中實迴轉油壓缸 (含逆止閥 + 檢知裝置)

CLOSED CENTER HYDRAULIC CYLINDER (WITH VALVES AND SWITCHES)



- 內附逆止閥
- 檢知安全裝置 (近接開關另購)



## 規格 SPECIFICATION

型式 MODEL	活塞面積		最大拉桿推力 (kgf)	最高使用油壓力 (kgf/cm <sup>2</sup> )	總洩流量 (l/min)	最高使用回轉速 (r.p.m.)	重量 (kg)	慣性矩 (kgf.m <sup>2</sup> )
	推側 (cm <sup>2</sup> )	拉側 (cm <sup>2</sup> )						
TC10520	84	79	2960	41	0.8	6,000	8.5	0.013
TC12525	120	113	4285	41	0.8	6,000	11.5	0.023
TC15030	174	160	6120	41	0.8	5,500	14.5	0.048
TC20035	312	290	11015	41	0.8	5,500	37	0.122
TC25060	481.5	453.6	21825	50	2	2,000	78	0.85

● 拉桿推力：油壓力 41 kg/cm<sup>2</sup>

● 總流量：油壓力 30.6 kg/cm<sup>2</sup> 及溫度 50°C

● 近接開關：規格 DC 12/24V 200mA NPN

## 尺寸 DIMENSIONS

型式 MODEL	A 活塞直徑	B 活塞行程	C	D	E (t17)	F	G (t18)	H	J	K	L	M	N	P (max)	P (min)	Q	R
TC10520	105	20	135	100	80	30	21	M20x2.5	35	255	165	91	152	45	25	M10x1.5	162.5
TC12525	125	25	160	130	110	35	25	M24x3.0	44	264	165	99	159.5	51	26	M12x1.75	107.5
TC15030	150	30	190	130	110	45	31	M30x3.5	45	274	165	109	169.5	56	26	M12x1.75	180.5
TC20035	200	35	245	145	120	55	37	M36x4.0	60	287	165	122	182.5	69	34	M16x2	193.5
TC25060	250	60	300	220	160	65	44	M42x3.0	60	362	185	178	220	85	25	M20x2	226

● 尺寸規格變更以確認圖為準。