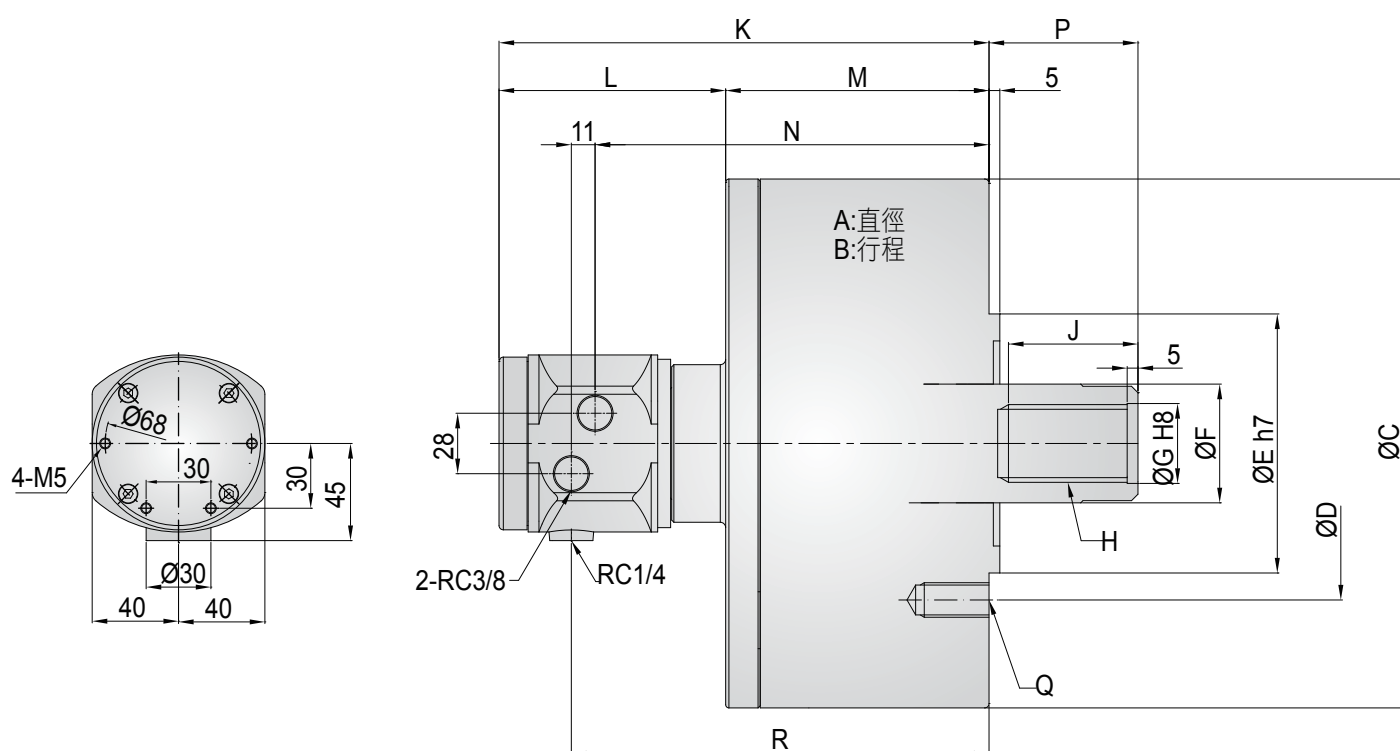


TB 系列

中實迴轉油壓缸 (含逆止閥)
CLOSED CENTER HYDRAULIC CYLINDER

- 內附逆止閥



規格 SPECIFICATION

| 型式 MODEL | 活塞面積 | | 最大拉桿推力 (拉側) (kgf) | 最高使用油壓力 (kgf/cm ²) | 總洩流量 (l/min) | 最高使用回轉速 (r.p.m.) | 重量 (kg) | 慣性矩 (kgf.m ²) |
|-------------|--------------------------|--------------------------|-------------------------|-----------------------------------|-----------------|---------------------|------------|------------------------------|
| | 推側 (cm ²) | 拉側 (cm ²) | | | | | | |
| TB10520 | 87 | 80 | 2960 | 41 | 0.8 | 6,000 | 8 | 0.013 |
| TB12525 | 123 | 114 | 4285 | 41 | 0.8 | 6,000 | 11 | 0.023 |
| TB15030 | 177 | 161 | 6120 | 41 | 0.8 | 5,500 | 14 | 0.048 |
| TB20035 | 315 | 291 | 11015 | 41 | 0.8 | 5,500 | 36.5 | 0.122 |

- 拉桿推力：油壓力 41 kg/cm²
- 總流量：油壓力 30.6 kg/cm² 及溫度 50°C

尺寸 DIMENSIONS

| 型式 MODEL | A 活塞直徑 | B 活塞行程 | C | D | E (h7) | F | G (h8) | H | J | K | L | M | N | P (max) | P (min) | Q | R |
|-------------|-----------|-----------|-----|-----|-----------|----|-----------|---------|----|-----|-----|-----|-------|------------|------------|----------|-------|
| TB10520 | 105 | 20 | 135 | 100 | 80 | 30 | 21 | M20x2.5 | 35 | 197 | 105 | 89 | 152.5 | 45 | 25 | M10x1.5 | 162.5 |
| TB12525 | 125 | 25 | 160 | 130 | 110 | 35 | 25 | M24x3.0 | 44 | 205 | 105 | 99 | 159.5 | 51 | 26 | M12x1.75 | 170.5 |
| TB15030 | 150 | 30 | 190 | 130 | 110 | 45 | 31 | M30x3.5 | 45 | 214 | 105 | 109 | 169.5 | 56 | 26 | M12x1.75 | 180.5 |
| TB20035 | 200 | 35 | 245 | 145 | 120 | 55 | 37 | M36x4.0 | 60 | 228 | 105 | 122 | 182.5 | 69 | 34 | M16x2 | 193.5 |

- 尺寸規格變更以確認圖為準。