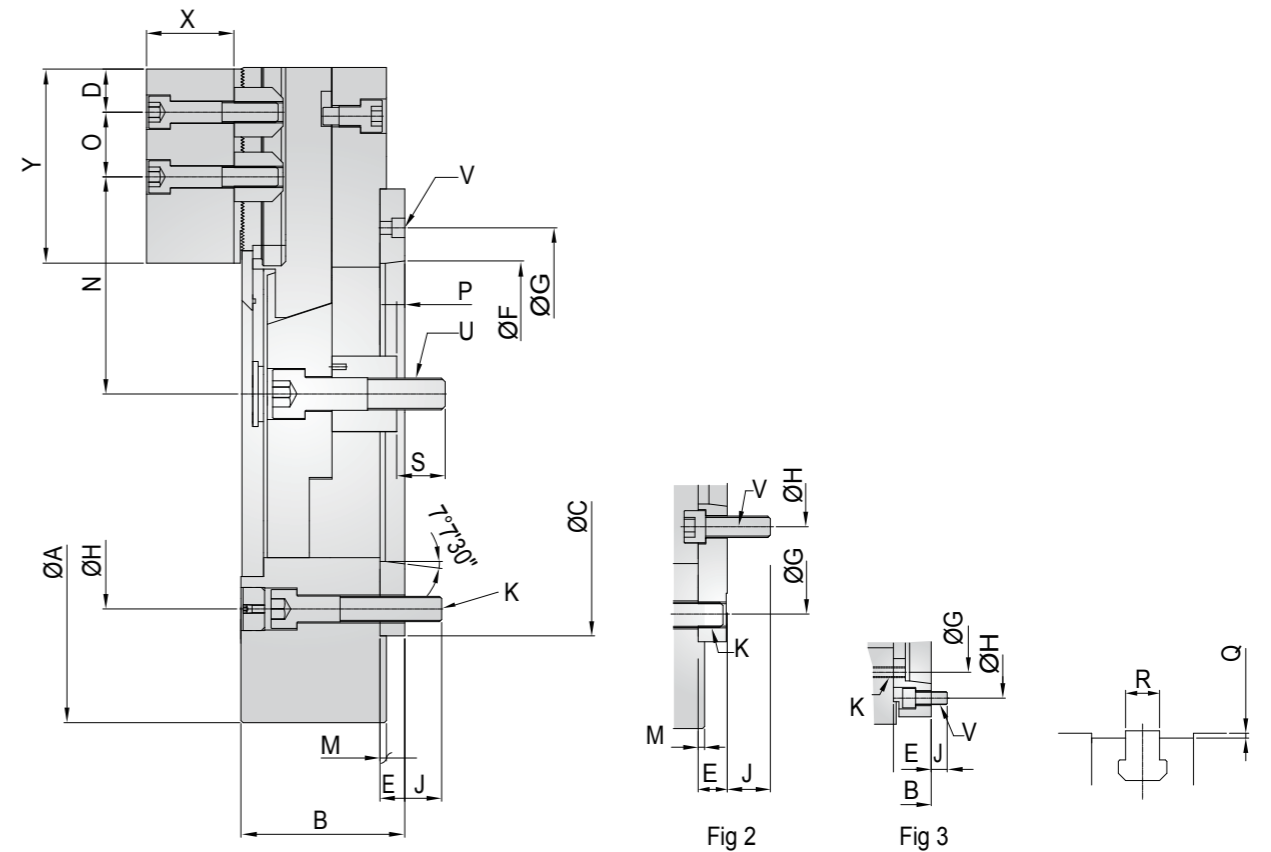
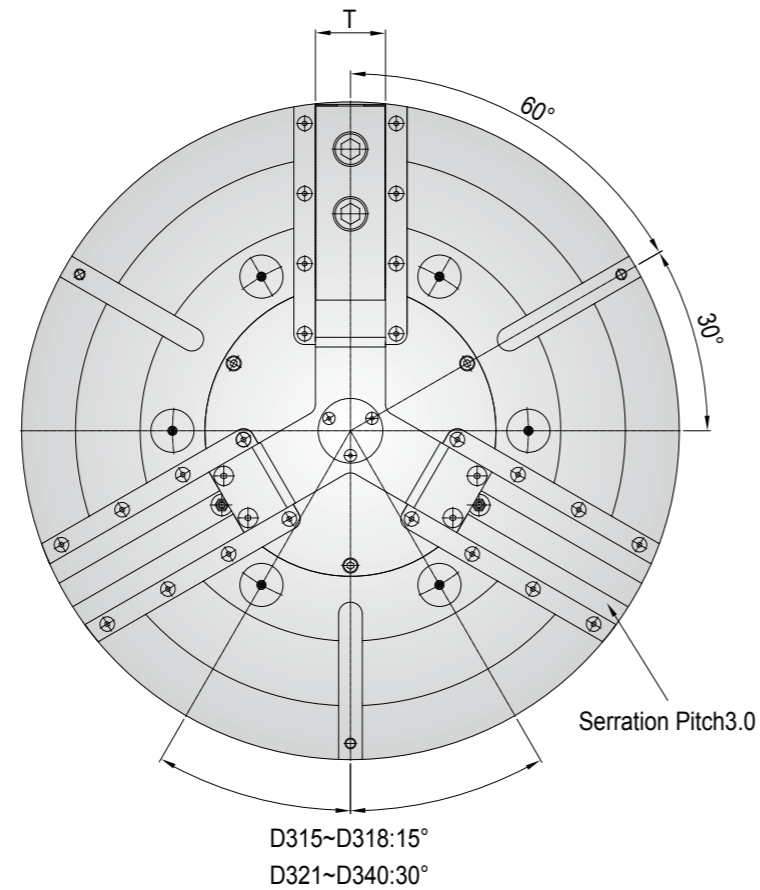


D 系列

三爪中實油壓夾頭

CLOSED CENTER HIGH PRECISION POWER CHUCKS

- 裝配防塵側條及蓋板，避免切削液及鐵屑等異物入侵到作動面
- 連接板可依需求選擇
- 主爪低於本體面，可配合多種用途
- 主軸配合之部分依照 ASA 或 DIN 標準規範



規格 SPECIFICATION

型式 MODEL	法蘭	柱塞行程 (mm)	爪行程 (直徑 mm)	最大 容許推力 (kgf)	最大 夾持力 (kgf)	最大 使用油壓力 (kgf/cm ²)	最高轉數 (r.p.m)	重量 (kg)	慣性矩 I (kgf.m ²)	適合油壓缸	適合硬爪	適合生爪	外徑夾持範圍 (Ømm)
D315	A8	35	11.3	8311	25340	32.5	3000	137	2.1	TC20035	PDI-15-1	PEI-15-2	ø62~ø392
	A11							126	2				
	A15							150	2.3				
D318	A8	35	11.3	8311	25340	32.5	2700	157	3.4	TC20035	PDI-15-1	PEI-24-1	ø62~ø461
	A11							143	3.1				
	A15							167	3.6				
D321	A11	35	11.3	8506	27419	33.5	1920	234	6.6	TC20035	PDI-21-1	PEI-24-1	ø102~ø541
	A15							226	6.4				
	A11							280	7.7				
D324	A11	35	11.3	8506	27419	33.5	1730	271	7.4	TC20035	PDI-21-1	PEI-24-1	ø102~ø621
	A15							271	7.4				
	A11							447	31				
D332	A11	35	11.3	8506	27419	33.5	605	439	29	TC20035	PDI-32-1	PEI-32-1	ø147~ø811
	A15							439	29				
	A15							650	83				
D340	A20	57	18.5	18354	32630	42.75	600	642	81	TC25060	PDI-40-1	PEI-40-1	ø112~ø1000
	A15							642	81				
	A20							642	81				

● 尺寸規格變更以確認圖為準。

尺寸表 DIMENSIONS

型式 MODEL	法蘭	A	B	C	D	E	F	G	H	J	K	M	N _(max)	O _(max)	O _(min)	P _(down)	P _(up)	Q	R	S	T	U	V	X	Y	參考圖
D315	A8	162	33	139.719	235	171.45	25									-4.5	30.5						6-M16			fig2
	A11	381	151	300	43	22	196.869	260	235	29	6-M20	6	77.5	50	24	-15.5	19.5	2	25	58.5	64	M30*3.5P	3-M12	67.5	160	fig1
	A15	186	57	285.775	235	330.2	25									19.5	54.5						6-M24			fig3
D318	A8	162	33	139.719	235	171.45	25									-4.5	30.5						6-M16			fig2
	A11	450	151	300	43	22	196.869	260	235	29	6-M20	6	108	50	24	-15.5	19.5	0.5	25	58.5	64	M30*3.5P	3-M12	67.5	180	fig1
	A15	186	57	285.775	235	330.2	25									19.5	54.5						6-M24			fig3
D321	A11	530	156	380	60	27	196.869	330.2	235	31	6-M24	6	83	98	29	-7.5	27.5	0.5	25	60	64	M30*3.5P	6-M20	67.5	180	fig2
	A15	156	27	285.775	330.2	330.2	35									-7.5	27.5						3-M12			fig1
	A11	156	27	196.869	330.2	235	31									-7.5	27.5						6-M20			fig2
D324	A11	610	156	380	60	27	285.775	330.2	330.2	35	6-M24	6	122	98	29	-7.5	27.5	0.5	25	60	64	M30*3.5P	6-M20	67.5	180	fig2
	A15	156	27	285.775	330.2	330.2	35									-7.5	27.5						3-M12			fig1
	A11	166	27	196.869	330.2	235	31									-24	11						6-M20			fig2
D332	A15	166	27	285.775	330.2	330.2	35									-24	11						3-M12			fig1
	A15	180	27	285.775	330.2	463.6	51									-44.5	12.5						6-M24			fig2
	A20	1000	180	520	80	25	412.775	463.6	463.6	55	6-M24	8	345	300	60	-44.5	12.5	2	25	60	85	M36*4P	3-M16	88	180	fig1

● 尺寸規格變更以確認圖為準。