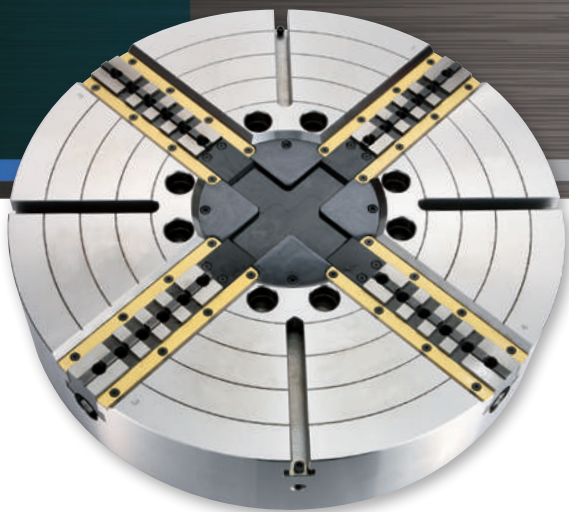
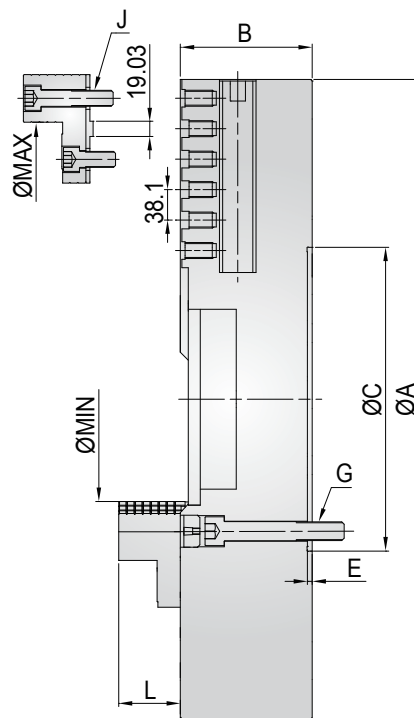
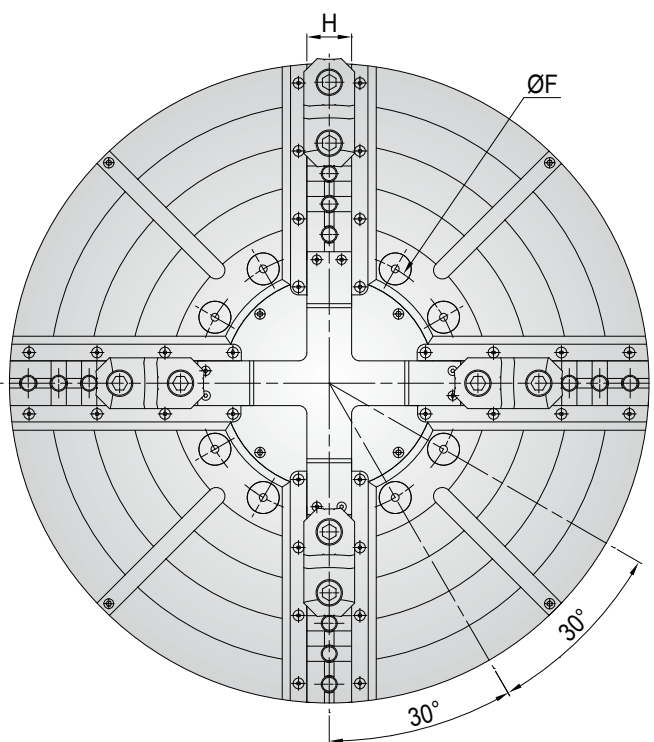


J 系列 中實單動夾頭 CLOSED CENTER INDEPENDENT CHUCKS



- 連接板可依需求選擇
- 裝配防塵側條及蓋板，避免切削液及鐵屑等異物入侵到作動面
- 各單一夾爪都能獨立調整，可夾持不規則工件
- 特殊規格歡迎訂製



型式 MODEL	A	B	C (h6)	E	F	G	H	L	J	夾持範圍 (Ømm)		最高轉速 (r.p.m)	最大夾持力 (kgf)	適合法蘭
										(min)	(max)			
J421Z380	530	146	380	8	330.2	8-M24	56	77	M20	125	430	1300	11500	PM1A15 PM2A11
J424Z380	610	155	380	8	330.2	8-M24	56	77	M20	168	480	900	13500	PM1A15 PM2A11
J432Z380	800	165	380	8	330.2	8-M24	56	77	M20	231	695	750	17500	PM1A15 PM2A11
J440Z520	1000	180	520	8	463.6	8-M24	80	80	M24	288	880	550	17500	PM1A20 PM2A15
J450Z520	1250	200	520	8	463.6	8-M24	80	100	M24	288	1128	420	21500	PM1A20 PM2A15
J463Z720	1600	200	720	8	647.6	8-M30	80	100	M24	420	1480	380	26500	PM1A20

● 尺寸規格變更以確認圖為準。