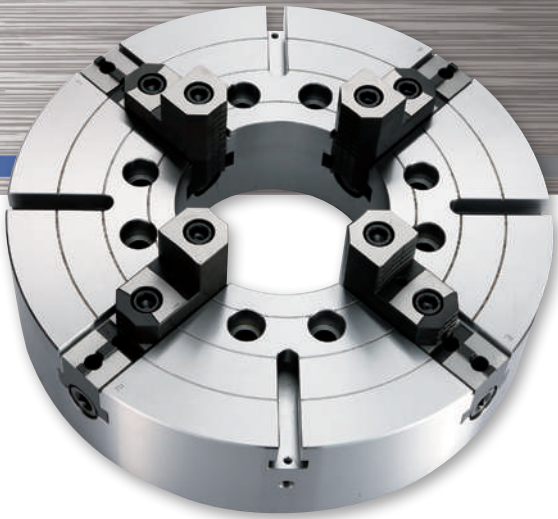
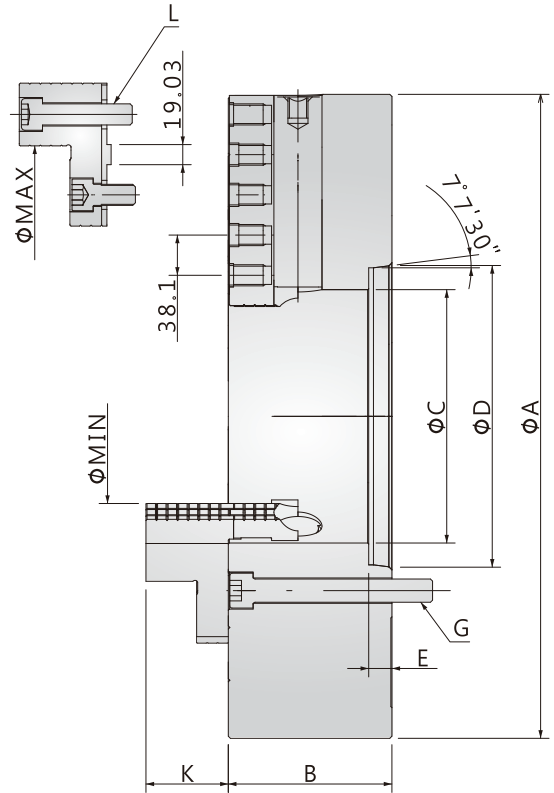
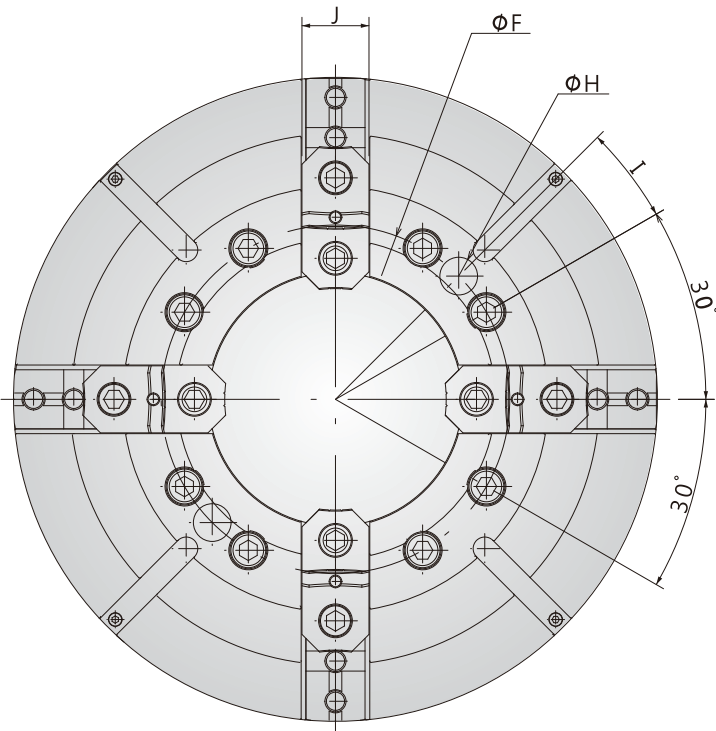


L 系列 中空單動夾頭 INDEPENDENT CHUCKS



- 各單一夾爪都能獨立調整，可夾持不規則工件
- 特殊規格歡迎訂製



型式 MODEL	A	B	C	D	E	F	G	H	I	J	K	L	最高轉速 (r.p.m)	最大夾持力 (kgf)	配合鼻端
L421U11	530	135	120	196.869	23	235	8-M20	29.4	30	56	89	M20	1300	12500	A2-11
L421U15			200	285.775	24	330.2	8-M24	35.7	15						A2-15
L424U11	610	135	120	196.869	23	235	8-M20	29.4	30	56	89	M20	900	15000	A2-11
L424U15			235	285.775	24	330.2	8-M24	35.7	15						A2-15
L424U20			310	412.775	25	463.6	8-M24	42.1	15						A2-20
L428U11	700	140	120	196.869	23	235	8-M20	29.4	30	56	89	M20	870	15000	A2-11
L428U15			235	285.775	24	330.2	8-M24	35.7	15						A2-15
L428U20			385	412.775	25	463.6	8-M24	42.1	15						A2-20
L432U11	800	145	120	196.869	23	235	8-M20	29.4	30	56 / 75	89 / 92	M20 / M24	650	19000	A2-11
L432U15			235	285.775	24	330.2	8-M24	35.7	15						A2-15
L432U20			385	412.775	25	463.6	8-M24	42.1	15						A2-20
L440U15	1000	150	235	285.775	24	330.2	8-M24	35.7	15	56 / 75	89 / 92	M20 / M24	550	19000	A2-15
L440U20			385	412.775	25	463.6	8-M24	42.1	15						A2-20
L450U15	1250	190	235	285.775	24	330.2	8-M24	35.7	15	80	122	M24	420	23000	A2-15
L450U20			385	412.775	25	463.6	8-M24	42.1	15						A2-20
L463U20	1600	210	385	412.775	25	463.6	8-M24	42.1	15	90	117	M24	380	28000	A2-20

● 尺寸規格變更以確認圖為準。